

|   |   |   |
|---|---|---|
| تاریخ امتحان: 11/03/96 ساعت :<br>9 صبح<br>مدت پاسخگویی: اساعت<br>تعدادسئوال: 28<br>تعداد صفحه: 2<br>طراح سوال: اسماعیلی | باسمه تعالی<br>سازمان آموزش وپرورش استان یزد<br>آموزش وپرورش ناحیه یک یزد<br>دبیرستان نمونه رسولیان(دوره اول) | نام ونام خانوادگی:<br>نام پدر:<br>پایه: هشتم<br>کلاس:<br>نام درس: مطالعات اجتماعی |
| { { احترام به پدر و مادر از واجبات است } }  |   |   |
| حضرت محمد ( ص )   |   |   |

گزینه صحیح را با علامت ضربدر مشخص کنید.

- 1- حکومت ایلخانان توسط چه کسی تاسیس شد؟ هر مورد 5/نمره  
 الف- سلطان جلال الدین       ب- چنگیزخان       ج- غازان       د- هلاکو
- 2- نام رشته کوه جوان آمریکا جنوبی چیست و در کدام طرف این قاره قرار دارد؟  
 الف - آند-شرق       ب- آند-غرب       ج- راکی - شرق       د- راکی-غرب
- 3- کدام قاره از سواحل دریای مدیترانه تادماغه آمینیک کشیده شده است؟  
 الف- آسیا       ب- اروپا       ج- آفریقا       د- آمریکا
- 4- بزرگ ترین مرکز علمی ادبی و مذهبی ایران در آستانه حمله مغول کجا بود؟  
 الف- اصفهان       ب- ری       ج- خراسان       د- نیشابور
- 5- آلب ارسلان در نبرد..... در سال 463ه ق رومیان را شکست داد و امپراتور روم را اسیر کرد.  
 جاهای خالی زیر را با کلمات مناسب کامل نمایید. 5/نمره
- 6- سومین مسجد مهم اسلام و قبله اول مسلمانان ..... است.  
 7- قله ..... در رشته کوه هیمالیا بلندترین قله ی جهان است.  
 8- مهمترین کشور صنعتی آسیا..... نام دارد  
 9- طغرل بعد از شکست مسعود غزنوی در ..... بر تخت نشست.  
 صحیح یا غلط بودن جملات زیر را مشخص کنید. 5/نمره
- 10- بادهای موسمی (مونسون) در اواخر بهار و فصل تابستان به منطقه غرب و جنوب غرب آسیای میانه وزند. -10  
 ص       غ
- در اس حکومت سلجوقی خلیفه قرار داشت.      ص       غ- 11  
 مسجد گوهرشاد در جوار حرم مطهر امام رضا(ع) توسط شاهرخ ساخته شده است.      ص       غ- 12
- تنهارود مهم استرالیا رود دارلینگ است.      ص       غ- 13  
 منطقه جنوب غرب آسیا به کدام قاره متصل است؟ ..... -14  
 و..... 5/نمره
- کدام عامل خارجی باعث توسعه نیافتگی قاره آفریقا شده است؟ ..... 5/نمره -15
- نام آب وهوایی که زمستان های معتدل و بهار آن های گرم و خشک دارد چیست؟ ..... 5/نمره -16  
 چهار رود مهم اروپا را نام ببرید. 17/نمره

سربداران باچه شعاری به مقابله باحاکمان مغول برخواستند؟ 1نمره-18

چراکناره های آفریقا برای پهلوگرفتن کشتی وساخت بندرمناسب نیست؟ 1نمره-19

دوموردازخطراتی که ساکنان دلتا باآن روبروهستندرابنویسید. 1نمره-20

پرجمعیت تزین شهرآسیاچه نام داردومتراکم ترین ناحیه زمین ازنظرجمعیت کجاست؟ 1نمره-21

( ) (پرجمعیت ترین شهر) ( متراکم ترین ناحیه

سیاهان چگونه به قاره آسیاراه یافتند؟ 1نمره-22

کدام کشورهای جنوب غرب آسیا توانسته اندازطریق رونق گردشگری یا تجارت اقتصاد خود را متحول-23

کنند. 1نمره

دومورد از عواملی که باعث پیشرفت اقتصادی آمریکای شمالی شده است را نام ببرید. 1نمره-24

چرا جنوب غرب آسیا منطقه ای پر تنش است؟ (دو مورد) 1نمره-25

سوالات فصل 1 تا 6

دومورد از اثرات منفی وسایل ارتباط جمعی را بنویسید. 1نمره-1

حکومتهای ایرانی بعداز اسلام را از نظر چگونگی به قدرت رسیدن ورباطه با خلیفه ی عباسی را با هم-2 مقایسه کنید. 1نمره

طاهریان وسامانیان.....

آل بویه -علویان وصفاریان.....

مشخص کنید در موارد زیر از چه راهی انفاق شده است؟ 1نمره-3

الف-سارا در درس ریاضی به دوستش کمک می کند

ب-حامد در خانه تکانی به مادر بزرگش کمک می کند



| ردیف | سوالات  | بارم |
|------|---|------|
| 1    | معنی کلمات زیر را بنویسید.<br>اِتَّخَذَ :<br>أَرْسَلْنَا :<br>يُولِجُ :<br>عِقَابُ :<br>يُقِيمُونَ :<br>فَطَرَ :<br>اِتَّبَعَ :<br>تَجَزَّى :   | 2    |
| 2    | ترکیبها را کامل کنید.<br>نَفْس + ي _ نَفْسِي : .....<br>أَنْفُس + كُمْ _ ..... : .....<br>ل + يَعْلَمُونَ _ ..... : .....<br>أَنْ + أَتَلُوا _ أَنْ أَتَلُوا : .....  | 3    |
| 3    | چگونگی تلفظ حروف ( ز - ظ ) را بنویسید.  | 2    |
| 4    | ترکیبهای قرآنی زیر را معنا کنید.<br>- أَنْ أَعْمَلَ صَالِحًا<br>- عَمَّا يُشْرِكُونَ<br>- لَوْ كَانُوا يَعْلَمُونَ<br>- هُمْ يُوقِنُونَ<br>- اِتَّقِ اللَّهَ<br>- ذُرِّيَّتَهُمَا<br>- ذِي الطَّوْلِ<br>- أَدْعُونِي<br>- صَوَّرَكُمْ | 5    |
| 5    | آیات و عبارات قرآنی زیر را معنا کنید.<br>- غَافِرِ الذَّنْبِ وَ قَابِلِ التُّوبِ  | 8    |

-الَّذِينَ يَسْتَمِعُونَ الْقَوْلَ فَيَتَّبِعُونَ أَحْسَنَهُ

-يَمَا تَسُوا يَوْمَ الْحِسَابِ

-إِنَّهُ مِنْ عِبَادِنَا الصَّالِحِينَ

-وَجَاءَ مِنْ أَقْصَا الْمَدِينَةِ رَجُلٌ يَسْعَى

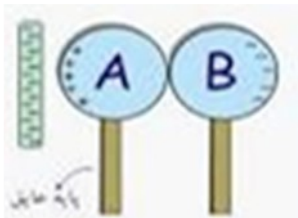
-وَ أَحْسِنَ كَمَا أَحْسَنَ اللَّهُ إِلَيْكَ

موفق باشيد



**پیامبر اعظم (ص): نگاه محبت آمیز فرزند، به پدر و مادرش، عبادت است. «بحار الانوار»**  
**ج 74، ص 80**

|      |  |   |
|------|--|---|
| 1    | <p>کدام گزینه صحیح و کدام گزینه غلط است؟ با علامت «ص» و «غ» در داخل پرانتز مقابل هر عبارت قرار دهید</p> <p>الف) تعداد کروموزومها به اندازه ی پیکر جاندار بستگی دارد ( )</p> <p>ب) فلزات دارای الکترون آزاد بیشتری نسبت به نافلزات هستند ( )</p> <p>ج) زیاد شدن تعداد ضربان قلب و تنفس نمونه هایی از اعمال انعکاسی است ( )</p> <p>د) مزه ی شیرینی در نوک زبان احساس می شود ( )</p>  | 1 |
| 1    | <p>کلمات مناسب داخل پرانتز را در جای مناسب خود قرار دهید</p> <p>ذخایر نفت و گاز در بین سنگهای.....تشکیل می شوند. (رسوبی - آذرین)</p> <p>آینه مقعر در..... کاربرد دارد. ( دندان پزشکی - لباس فروشی ها )</p> <p>کانی.....نشان دهنده ی شرایط آب و هوایی گرم و خشک در زمان تشکیل آنهاست. ( هالیت - گرافیت)</p> <p>تشکیل غارهای آهکی نوعی از هوازدگی..... می باشد. (فیزیکی - شیمیایی)</p>   | 2 |
| 25/1 | <p>گزینه ی صحیح را انتخاب نمایید</p> <p>در موتور الکتریکی چه تبدیل انرژی صورت می گیرد؟*</p> <p>شیمیایی به مکانیکی ( ) (3) الکتریکی به مکانیکی ( ) (2) صوتی به الکتریکی ( ) (4) مکانیکی به الکتریکی ( ) (1)</p> <p>تعداد نوترونهای موجود در ایزوتوپ هیدروژن با عدد اتمی 1 و عدد جرمی 3 چه تعداد است؟*</p> <p>(1) 1 ( ) 2 ( ) 3 ( ) 4 صفر</p> <p>کدام مخلوط را می توان با وسیله ی مقابل از هم جدا کرد؟*</p> <p>روغن و آب ( ) (2) شکر و آب ( ) (3) نمک و آب ( ) (4) نفت و بنزین ( )</p> <p>میدان دید کدام آینه وسیع تر و بیشتر از بقیه است؟*</p> <p>( ) (1) کوژ ( ) (2) مقعر ( ) (3) تخت ( ) (4) هیچ کدام</p> <p>با توجه به تصویر؛ زاویه تابش چند درجه است؟*</p> <p>( ) (1) 35 ( ) (2) 55 ( ) (3) 70 ( ) (4) 45</p> | 3 |
| 25/1 | <p>به سؤالات زیر پاسخ کوتاه دهید؟</p> <p>( الف) یک کانی غیر سیلیکاتی را نام ببرید؟</p> <p>( ب) کدام یک از عدسی ها در دوربین شکاری و تلسکوپ کاربرد دارد؟</p> <p>( ج) کمترین میزان شکست نور، در تجزیه نور سفید، مربوط به کدام نوری است؟ ( )</p> <p>( د) یک سنگ رسوبی تبخیری را نام ببرید؟</p>  | 4 |



و) در شکل داده شده کدام روش باردار کردن ماده را نشان می دهد؟

1 5 علت هریک از موارد خواسته شده را بنویسید  
الف) ماگما نسبت به سنگهای اطراف سبک تر است و به سمت بالا حرکت می کند؟  
ب) مقاومت الکتریکی در برابر عبور جریان الکتریسیته باعث تولید گرما می شود؟

75/ 6 نمودار مقابل تغییرات شدت جریان را بر اساس تغییرات اختلاف پتانسیل نشان می دهد  
الف) مطابق نمودار وقتی اختلاف پتانسیل 6 ولت باشد ، شدت جریان چند آمپر است ؟  
ب) اگر اختلاف پتانسیل 12 ولت باشد و شدت جریان 4 آمپر باشد ، مقاومت الکتریکی را محاسبه کنید

7 7 > دول مقابل را تکمیل کنید


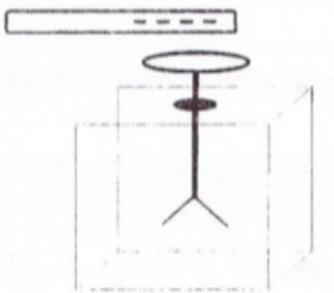

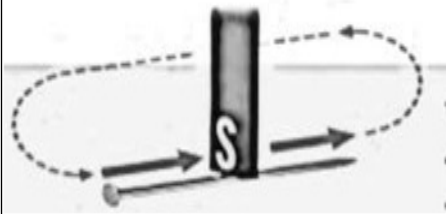
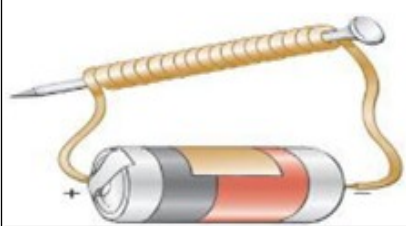

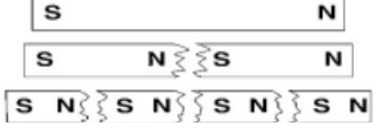
| نوع تنظیم | ماهیت | ماندگاری |
|-----------|-------|----------|
| عصبی      |       |          |
| هورمونی   |       |          |

75/ 8 با توجه به شکل به موارد خواسته شده پاسخ دهید  
نام پدیده ای که اتفاق افتاده چیست؟  
توضیح دهید چگونه این پدیده اتفاق می افتد؟

1 9 در شکل «الف» و «ب» مشخص کنید کدام یک بازتاب منظم و کدام یک بازتاب نامنظم نور را نشان می دهد؟ در باره ی یکی از آنها به دلخواه شرح دهید؟

الف) ( )  
ب) ( )

5/ 10 در شکل مقابل دو روش تولید مثل غیر جنسی را نشان می دهد ؛ در زیر هر کدام از شکل ها ، نمونه ای از یک جاندار که به این روش تولید مثل می کند را نام ببرید؟

|     |   |  |
|-----|---|--|
|     |    |  |
| 5/1 |    | 11<br>کلمات زیر را تعریف کنید<br><u>جسم منیر*</u><br><u>شکست نور*</u><br><u>گرده افشانی*</u> |
| 5/  | سعید یک میله پلاستیکی را با پارچه پشمی مالش داده و آن را مطابق شکل به کلاهک الکتروسکوپ (برقنمای) بدون بار، نزدیک کرده است<br><b>نوع بار کلاهک و ورقه های الکتروسکوپ را مشخص کنید؟</b>   | 12   |
| 1   | هر یک از شکلها، کدام روش آهن ربا کردن را نشان می دهد؟<br>رشکل(1) نوک تیز میخ، چه قطبی شده است<br>(1)<br><br>(2)<br><br>(3)<br> | 13   |
| 5/  | یکی از شکل های داده شده را تفسیر کنید<br>(2)<br><br>  | 14   |
| 2   | تفاوت هریک از موارد داده شده را بایکدیگر بنویسید (یک تفاوت برای هر مورد کافی است)<br><b>الف) رسوبات و سنگهایی که با یخچالها حمل می شوند با رسوبات یا سنگهایی که با</b>  | 15   |

رودخانه ها حمل می شوند؟

ج) ماسه سنگ با کنگلومرا  
تصویر مجازی با تصویر حقیقی

و) لقاح خارجی با لقاح داخلی

خدا نگهدارتان باد





|   |  |    |
|---|--|----|
| 1 | <p>ترجمه درست را انتخاب کنید ؟</p> <p>الف ( يَدَ اللّٰهِ مَعَ الْجَمَاعَةِ )<br/>خدا در همبستگی است</p> <p>ب ( أَنْتُمْ تَصَرُّوْا أَوْلَادَكُمْ )<br/>شما دوستانتان را یاری کردید</p> <p>ج ( يَدَ اللّٰهِ مَعَ الْجَمَاعَةِ )<br/>خدا با جماعت است</p> <p>د ( أَنْتُمْ تَصَرُّوْا أَوْلَادَكُمْ )<br/>شما دوستانتان را یاری کردید</p>   | 9  |
| 1 | <p>هر توضیح را به عبارت مربوط به آن وصل کنید ( یک کلمه اضافه است )</p> <p>الف ( مكان الصلاه عند المسلمين )<br/>ب ( مكان الفحص المرضى )<br/>ج ( طعام ناكله فى الصباح )<br/>د ( مجموعه من المدل )</p> <p>المُعْجَم <input type="radio"/></p> <p>المُسْتَعْصَف <input type="radio"/></p> <p>الْفُطْسُور <input type="radio"/></p> <p>المُحَافِظَه <input type="radio"/></p> <p>موفق پیروز باشید</p> | 10 |



نام و نام خانوادگی تجدید نظر کننده:

نمره ی تجدید نظر به حروف:

نمره ی تجدید نظر به عدد:  
امضاء

**1) شماره هر جمله را زیر تصویر مربوط به آن بنویسید. (1)**

There is an airport. It's very famous.      2) He is not OK (1)

.I play computer games as a hobby.      4). Today is rainy (3)



**2) جواب صحیح را انتخاب کنید. (2)**

.I am ..... British, but I live in Brazil (1

- a) from                      b) nationality                      c) originally                      d) country

..... What is Yazd like? It is (2

- a) cloudy                      b) clean                      c) a palace                      d) sunflower

..... ?What is your hobby (3

- a) I enjoy swimming.                      b) on Tuesdays
- c) I have a toothache.                      d) It is dry

.any river nearby? Yes, a big one ..... (4

- a) Are there                      b) Is there                      c) Are they                      d) Is it

**3) جملات زیر را کامل کنید. (2)**

I play ..... in my free time. I ..... to the radio in the evening. I

..... a horse on Sundays .My relatives ..... a mountain every Friday

**4) با کلمات درهم ریخته زیر یک جمله بسازید. (1)**

( (work - animals - and - the farmers - raise - farms - on

(5) با کلمات داده شده جملات زیر را کامل کنید. (یک کلمه اضافی است) (2)  
(fishing - magazine - garden - air - pollution)

1) We enjoy clean ..... in our village

2) I usually read a ..... in my free time

3) You work in the ..... as a hobby

4) My classmate and I go ..... in summer

(6) ستون اول را با ستون دوم جور کنید و حرف مربوط به آن را جلوی آن بنویسید. (در ستون دوم دو عبارت اضافی است). (2)

1) I have a sore throat. What should I do? ( ) a) Reading poems

2) Are you good at taking photos? ( ) b) It is wet

3) How is the weather in spring? ( ) c) Drink hot tea

4) Is it near the capital? ( ) d) Yes, we are

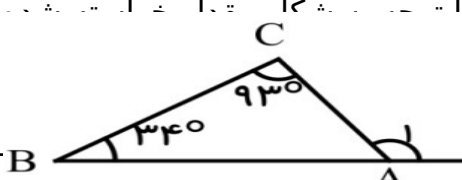
e) No, it's in south

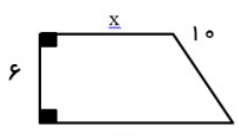
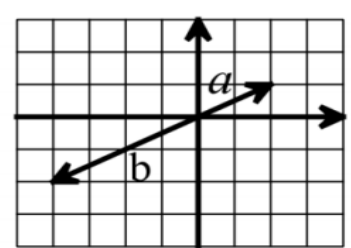
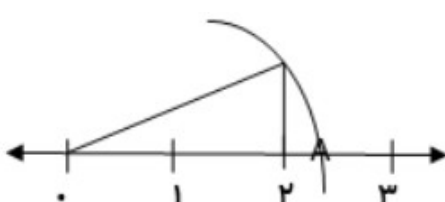
f) I can draw well

**Good luck**

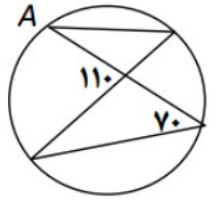
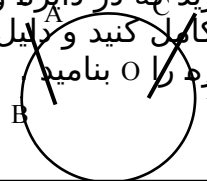




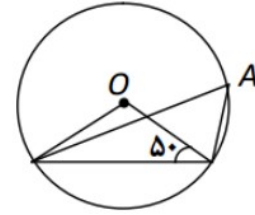
| بارم | با توکل به خدا و با آرامش به سوالات با دقت پاسخ دهید. (استفاده از ماشین حساب مجاز است)  | ردیف |
|------|---|------|
| 1    | گزینه صحیح را با علامت <b>م</b> و عبارت نادرست را با <b>×</b> مشخص کنید .<br>(1) قرینه ی هر عدد منفی از صفر بزرگتر است . ( )<br>(2) مجموع دو عدد اول عددی مرکب است . ( )<br>(3) اگر مساحت دو شکل برابر باشند آن دو شکل هم نهشتند . ( )<br>(4) هر عدد منفی به توان عددی زوج برسد ، حاصل عددی مثبت می شود . ( )   | 1    |
| 1    | کامل کنید .<br>(1) اگر دو عدد نسبت به هم اول باشند ، ..... آنها برابر عدد 1 است .<br>(2) مثلث متساوی الساقین ..... محور تقارن دارد .<br>(3) هر نقطه روی ..... پاره خط باشد ، از دو سر پاره خط به یک فاصله است .<br>(4) در هر دایره زاویه ی محاطی روبروی قطر ..... درجه است .  | 2    |
| 1    | گزینه صحیح را با علامت <b>×</b> مشخص کنید .<br>(1) کدام عدد بزرگتر است .<br>-22(1)    -222(2)    -223(3)    -2222(4)<br>(2) با کدام چند ضلعی های منتظم نمی توان به تنهایی کاشی کاری کرد ؟<br>سه ضلعی (1)    چهار ضلعی (2)    پنج ضلعی (3)<br>(3) بردار $\vec{a} = \begin{bmatrix} x-1 \\ x+1 \end{bmatrix}$ موازی با محور طول هاست . مقدار $x$ کدام است ؟<br>1(1)    2(2)    3(3)    4(4)<br>(4) جذر 903 بین کدام دو عدد طبیعی قرار دارد؟<br>30 و 31(1)    29 و 30(2)    30 و 31(3)    4 گزیه های 1 و 3 | 3    |
| 5/0  | حاصل عبارت زیر را بدست آورید .<br>$-5/2 + 5/4 =$  | 4    |
| 5/0  | حاصل عبارت مقابل را به دست آورید .<br>$\left(\frac{-1}{10}\right) \times \left(\frac{8}{-12}\right) =$  | 5    |
| 5/0  | مجموع دو عدد اول 31 است ، آن دو عدد کدامند؟   | 6    |
| 5/0  | برای این جمله شکل بکشید و جمله را کامل کنید .<br>اگر خطی بر یکی از دو خط موازی عمود شود ، بر دیگری ..... می شود .   | 7    |
| 5/0  | پاره های ... را پیدا کنید .<br>$\hat{A}_1 =$  | 8    |
| 1    | <br>$(2x+5)(x-3) = 6$   | 9    |

| 1                   | معادله روبرو را حل کنید .<br>$\frac{2}{3}x - \frac{x-1}{2} = 6 - \frac{2x}{3}$  | 10                  |                     |         |           |  |  |   |                   |     |  |  |                     |  |  |  |       |    |
|---------------------|---|---------------------|---------------------|---------|-----------|--|--|---|-------------------|-----|--|--|---------------------|--|--|--|-------|----|
| 25/1                | در صورتی که $\vec{a} = 6i - 4j$ و $2\vec{b} = 3\vec{a}$ باشد .<br>الف ) مختصات $\vec{a}$ و $\vec{b}$ را بدست آورید .<br>ب) مختصات بردار $\vec{x} = \vec{a} - \vec{c}$ را بدست آورید .<br>$\vec{b} = [i]$<br>$\vec{x} = [i]$   | 11                  |                     |         |           |  |  |   |                   |     |  |  |                     |  |  |  |       |    |
| 1                   | مقدار $x$ را حساب کنید .<br>   | 12                  |                     |         |           |  |  |   |                   |     |  |  |                     |  |  |  |       |    |
| 1                   | مقدار $a$ و $b$ را در صورتی که دو بردار زیر قرینه ی یکدیگر باشند .<br>$\vec{n} = \begin{bmatrix} 1 \\ 2b+1 \end{bmatrix}$ , $\vec{m} = \begin{bmatrix} 3a-1 \\ b \end{bmatrix}$   | 13                  |                     |         |           |  |  |   |                   |     |  |  |                     |  |  |  |       |    |
| 5/0                 | با توجه به شکل یک تساوی برداری برای بردارهای $\vec{a}$ و $\vec{b}$ بنویسید .<br>  | 14                  |                     |         |           |  |  |   |                   |     |  |  |                     |  |  |  |       |    |
| 5/0                 | نی تواندار بنویسید .  | 15                  |                     |         |           |  |  |   |                   |     |  |  |                     |  |  |  |       |    |
| 5/1                 | حاصل را به صورت عددی تواندار بنویسید .<br>$\frac{14^3 \times 14^{10}}{2^5 \times 7^5} = i$<br>$\frac{a^{25} \div a^{10}}{a^2 \times a^3} = i$   | 16                  |                     |         |           |  |  |   |                   |     |  |  |                     |  |  |  |       |    |
| 5/0                 | در شکل مقابل نقطه مشخص شده چه عددی را نمایش می دهد ؟<br>  | 17                  |                     |         |           |  |  |   |                   |     |  |  |                     |  |  |  |       |    |
| 2                   | پاسخ دهید .<br><table border="1" data-bbox="175 1657 1468 1836"> <thead> <tr> <th>مرکز دسته × فراوانی</th> <th>مرکز دسته</th> <th>فراوانی</th> <th>حدود دسته</th> </tr> </thead> <tbody> <tr> <td></td> <td></td> <td>5</td> <td><math>130 \ll x &lt; 150</math></td> </tr> <tr> <td>640</td> <td></td> <td></td> <td><math>150 \ll x \ll 170</math></td> </tr> <tr> <td></td> <td></td> <td></td> <td>مجموع</td> </tr> </tbody> </table> | مرکز دسته × فراوانی | مرکز دسته           | فراوانی | حدود دسته |  |  | 5 | $130 \ll x < 150$ | 640 |  |  | $150 \ll x \ll 170$ |  |  |  | مجموع | 18 |
| مرکز دسته × فراوانی | مرکز دسته   | فراوانی             | حدود دسته           |         |           |  |  |   |                   |     |  |  |                     |  |  |  |       |    |
|                     |   | 5                   | $130 \ll x < 150$   |         |           |  |  |   |                   |     |  |  |                     |  |  |  |       |    |
| 640                 |   |                     | $150 \ll x \ll 170$ |         |           |  |  |   |                   |     |  |  |                     |  |  |  |       |    |
|                     |   |                     | مجموع               |         |           |  |  |   |                   |     |  |  |                     |  |  |  |       |    |
|                     | الف) طول دسته را حساب کنید :<br>ب) میانگین را محاسبه کنید :   |                     |                     |         |           |  |  |   |                   |     |  |  |                     |  |  |  |       |    |
| 5/0                 | میانگین نمرات 5 درس یک دانش آموز 16 می باشد .<br>اگر نمره های دو درس دیگر او که 18 و 19 می باشد به این داده ها اضافه شود .<br>میانگین جدید را پیدا کنید ؟   | 19                  |                     |         |           |  |  |   |                   |     |  |  |                     |  |  |  |       |    |
|                     | یک تاس و یک سکه را هم زمان پرتاب می کنیم .  | 20                  |                     |         |           |  |  |   |                   |     |  |  |                     |  |  |  |       |    |

|          |   |    |
|----------|---|----|
| 1        | الف) تعداد کل حالت های ممکن را حساب کنید .<br>ب) احتمال اینکه تاس عدد 6 و سکه پشت بیاید چقدر است؟                                   |    |
| 75/<br>0 | یک خط و یک دایره در یک نقطه برخورد می کنند .<br>شکل مناسب بکشید و رابطه مربوطه را بنویسید .   | 21 |
| 1        | دلیل بیاورید که در دایره وتر های نظیر کمان های مساوی با هم برابرند .<br>شکل را کامل کنید و دلیل بیاورید .<br>مرکز دایره را O بنامید | 22 |
| 1        | در شکل های زیر مقدار A را بدست آورید .<br>مرکز دایره O  | 23 |



$\hat{A} =$



$\hat{A} =$

موفق باشید -





|         |  |    |
|---------|--|----|
| 1       | عفو و گذشت از خطاهای دیگران چه فایده ای برای انسان دارد؟   | 7  |
| 1       | با توجه به سخن حضرت علی <sup>(ع)</sup> توضیح دهید که هدف آفرینش چیست؟                            | 8  |
| .5/     | بر اساس فرمایش پیامبر اکرم <sup>(ص)</sup> پاداش کسی که در ماه رمضان کسی را افطاری دهد چیست؟      | 9  |
| 1       | احکام اسلامی در حقیقت چگونه قوانینی هستند؟   | 10 |
| 1       | توضیح دهید اسراف و مصرف زدگی چگونه یک جامعه را به وابستگی می کشاند؟                              | 11 |
| 1       | بی توجهی به اولویت بندی کارها موجب چه چیزی می شود؟   | 12 |
| 1       | رواج غیبت در جامعه چه آثار شومی بر روابط مردم با یکدیگر خواهد گذاشت؟                             | 13 |
| 1       | کسب و کار حرام چه آثار بدی بر زندگی انسان دارد؟  | 14 |
| 5/<br>1 | هرگاه امام باقر <sup>(ع)</sup> حاجتی داشتند به چه روشی عمل می نمودند؟                            | 15 |
| 5/<br>1 | سه مورد از وظایف یک مسلمان را نسبت به برادران دینی اش بیان کنید؟                                 | 16 |
| 5/<br>1 | پیامبر خدا <sup>(ص)</sup> در مورد توجه به حقوق همه مردم در اموال و مکان های عمومی چه می فرمایند؟ | 17 |
| .5/     | مهمترین روش دشمنان اسلام برای از بین بردن اتحاد مسلمانان چیست؟                                   | 18 |



