



۴۶- اگر عبارت  $\frac{2x-6}{x^2+a}$  به ازای  $x = 3, -3$  تعریف نشده باشد،  $a$  کدام است؟

- (۱)  $\pm 3$  (۲)  $-9$  (۳)  $3$  (۴)  $9$

۴۷- ساده شده عبارت  $\frac{x - \frac{x^2}{x-y}}{1 + \frac{y^2}{x^2-y^2}}$  برابر است با: (مخرج همه کسرها مخالف صفر است).

- (۱)  $\frac{y(x^2-y^2)}{x}$  (۲)  $x^2-y^2$  (۳)  $\frac{(x-y)y^2}{x^2}$  (۴)  $\frac{y}{x}(-x-y)$

۴۸- اگر مساحت لوزی برابر  $\frac{x^3}{2} - \frac{1}{2}$  باشد و قطر بزرگ لوزی برابر با  $\frac{x^2-4x+3}{x-3}$  باشد، قطر کوچک لوزی کدام گزینه می‌تواند باشد؟ (تمام کسرها تعریف شده و مخالف صفر است).

- (۱)  $x^2+x+1$  (۲)  $x^2-x+1$  (۳)  $x^2-1$  (۴)  $x^2+x$

۴۹- ساده شده عبارت  $\frac{4x^2+9-12x}{4x^2-9} \div \frac{4x^2-4x-3}{4x^2+6x}$  کدام گزینه است؟

- (۱)  $\frac{(2x-3)(2x+1)}{2x}$  (۲)  $2x+1$  (۳)  $\frac{2x}{2x+1}$  (۴)  $\frac{-2(2x-3)}{2x-1}$

۵۰- مدرسه‌ای با ۱۵۰ دانش آموز برای بردن دانش آموزانش به اردو باید یکی از این دو مکان را انتخاب کند:

(الف) موزه طبیعی که ورودیه ثابت آن ۱۰۰,۰۰۰ تومان و به ازای هر دانش آموز ۵,۰۰۰ تومان باید پرداخت شود.

(ب) پارک آبی که ورودیه ثابت آن ۷۵,۰۰۰ تومان و به ازای هر دانش آموز ۶,۰۰۰ تومان باید پرداخت شود.

اگر ثبت نام اردو برای دانش آموزان آزاد باشد، با چه احتمالی، بردن دانش آموزان به اردوی موزه مقرون به صرفه‌تر از پارک آبی می‌باشد؟

- (۱)  $\frac{1}{4}$  (۲)  $\frac{5}{6}$

(۳)  $\frac{2}{3}$  (۴) در هر صورت موزه مقرون به صرفه‌تر است.

محل انجام محاسبات:



زمان پیشنهادی: ۵۵ دقیقه

۵۱- کدام اتم با نماد فرضی، توانایی تشکیل بیشترین تعداد پیوند کووالانسی با اتم هیدروژن ( ${}^1\text{H}$ ) را دارد؟

- (۱) B ۱۶ (۲) D ۱۴ (۳) C ۱۵ (۴) A ۱۷

۵۲- اگر هر یک از ذره‌های  $X^{2+}$ ,  $Y^{1-}$ , Z در لایه دوم که آخرین لایه آن‌ها است دارای ۸ الکترون باشند، کدام گزینه درباره این ذره‌ها صحیح است؟(۱) عنصرهای X, Y در شرایط مناسب می‌توانند ترکیب یونی با فرمول  $XY_2$  ایجاد کنند.

(۲) عنصر X در ستون ششم و عنصر Z در ستون هشتم جدول تناوبی قرار دارند.

(۳) عنصرهای X, Y در یک دوره (ردیف) جدول تناوبی عنصرها قرار دارند.

(۴) شعاع این ذره‌ها با هم مساوی است.

۵۳- تعداد الکترون‌های اشتراکی در کدام مولکول  $1/5$  برابر تعداد الکترون‌های اشتراکی در مولکول کربن دی‌اکسید می‌باشد؟ ( ${}^1\text{H}$  -  ${}^6\text{C}$  -  ${}^8\text{O}$ )

- (۱)  $\text{C}_2\text{H}_4$  (۲)  $\text{CH}_4$  (۳)  $\text{C}_2\text{H}_6$  (۴)  $\text{C}_2\text{H}_2$

۵۴- عنصری با عنصر Li ۳ در یک دوره (ردیف) و با عنصر S ۱۶ در یک خانواده است. کدام گزینه درباره این عنصر صحیح است؟

(۱) این عنصر در داد و ستد الکترون به یک کاتیون تبدیل می‌شود.

(۲) این عنصر با عنصر Ar ۱۸ در یک دوره قرار دارد.

(۳) مولکول‌های سه اتمی آن از رسیدن پرتوهای فرابنفش به زمین جلوگیری می‌کند.

(۴) این عنصر به عنوان ماده اولیه برای تولید آمونیاک به کار می‌رود.

۵۵- کدام گزینه درباره‌ی هیدروکربن‌ها صحیح است؟

(۱) خواص هیدروکربن‌ها فقط به تعداد اتم کربن آن‌ها بستگی دارد.

(۲) در هیدروکربن‌ها سرعت جاری شدن با ربایش بین مولکول‌ها رابطه مستقیم وجود دارد.

(۳) در شرایط یکسان استفاده از برش‌های بالایی نسبت به برش‌های پایینی برج تقطیر تأثیر بیشتری در افزایش دمای کوره‌ی زمین دارد.

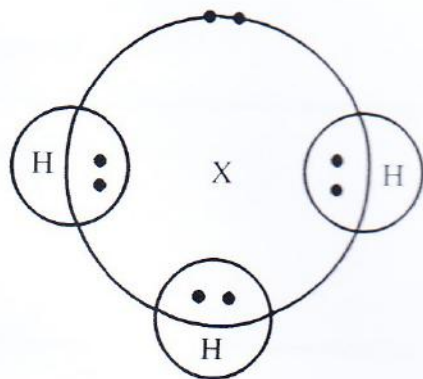
(۴) با افزایش ارتفاع در برج تقطیر نقطه‌ی جوش برش‌های نفتی خارج شده کمتر می‌شود.

۵۶- چند درصد از الکترون‌های مدار آخر اتم‌های شرکت کننده در مولکول  $\text{CH}_4$  در پیوند کووالانسی شرکت کرده‌اند؟ ( ${}^1\text{H}$ ,  ${}^6\text{C}$ )

- (۱) ۶۰ (۲) ۱۰۰ (۳) ۸۰ (۴) ۴۰

۵۷- ساختار الکترونی مدار آخر برای اتم‌های شرکت کننده در پیوند کووالانسی در یک مولکول به صورت زیر است. با توجه به آن

عنصر X که دارای سه لایه الکترونی است، در کدام خانواده جدول تناوبی قرار دارد؟



(۱) ۳

(۲) ۶

(۳) ۸

(۴) ۵

۵۸- نقطه‌ی جوش کدام فرآورده یک برج تقطیر به هم نزدیکتر می‌باشد؟

- (۱) برش گاز طبیعی با سوخت هواپیما  
(۲) سوخت خودروهای سبک با سوخت قطار  
(۳) سوخت خودروهای سبک با سوخت هواپیما  
(۴) سوخت هواپیما با سوخت کشتی‌های بزرگ

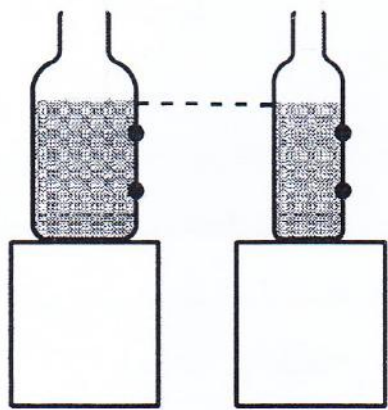




۵۹- جسمی به جرم  $m$  در شرایط خلاء از ارتفاع  $h$  رها می‌شود. نیروی خالص وارد بر آن ..... است.

- (۱) صفر است. (۲) از  $mg$  بیشتر است. (۳) برابر  $mg$  است. (۴) از  $mg$  کمتر است.

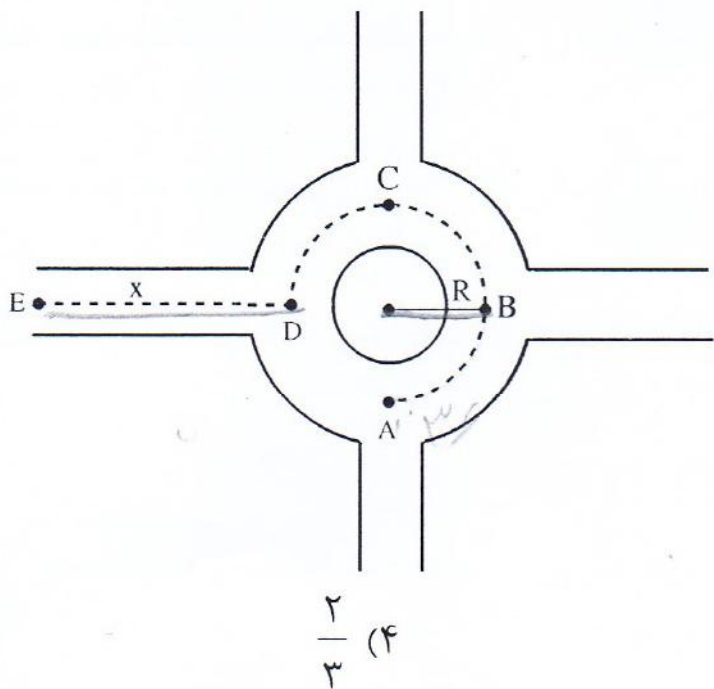
۶۰- مطابق شکل، داخل دو بطری  $1/5$  و  $2$  لیتری که دارای سوراخ‌هایی مشابه و در یک ارتفاع هستند را تا ارتفاع یکسان آب می‌ریزیم. اگر روی سوراخ‌ها را با نوار چسب کاغذی مسدود کرده باشیم، هنگامی که چسب‌ها را برمی‌داریم آب از سوراخ‌ها بیرون می‌ریزد. از این آزمایش، کدام یک از نتایج زیر برداشت می‌شود؟



- (۱) فشار مایعات به شکل ظرف بستگی دارد.  
 (۲) فشار مایعات با فاصله از سطح آزاد مایع رابطه مستقیم ولی با سطح مقطع ظرف رابطه عکس دارد.  
 (۳) فشار مایعات با فاصله از سطح آزاد مایع رابطه مستقیم ولی به شکل ظرف بستگی ندارد.  
 (۴) فشار مایعات با فاصله از سطح آزاد مایع رابطه عکس ولی با سطح مقطع ظرف رابطه مستقیم دارد.

\*\*\* با توجه به شکل و توضیحات زیر، به سئوالات ۶۱ و ۶۲ پاسخ دهید:

"متحرک (۱) با تندی ثابت  $36 \frac{km}{h}$  از نقطه‌ی  $A$  و متحرک (۲) با تندی ثابت  $18 \frac{km}{h}$  از نقطه‌ی  $C$  همزمان عبور می‌کنند. متحرک (۱) مسیر  $ABCDE$  و متحرک (۲) مسیر  $CDE$  را با همان تندی ثابت طی کرده و همزمان به نقطه‌ی  $E$  می‌رسند." ( $\pi = 3$ )



۶۱- نسبت  $\frac{X}{R}$  در کدام گزینه آمده است؟

- (۱)  $0.5$  (۲)  $1/5$  (۳)  $2$  (۴)  $2/3$

۶۲- کدام گزینه صحیح است؟

- (۱) دو متحرک همزمان به نقطه‌ی  $D$  می‌رسند.  
 (۲) هر دو مدت زمان یکسانی دارای سرعت ثابت هستند.  
 (۳) اندازه سرعت متوسط متحرک (۱) در مسیر  $ABC$  با اندازه سرعت متوسط متحرک (۲) در مسیر  $CD$  برابر است.  
 (۴) سرعت متوسط دو متحرک در مسیرهایی که تا رسیدن به  $E$  پیموده‌اند، برابر است.

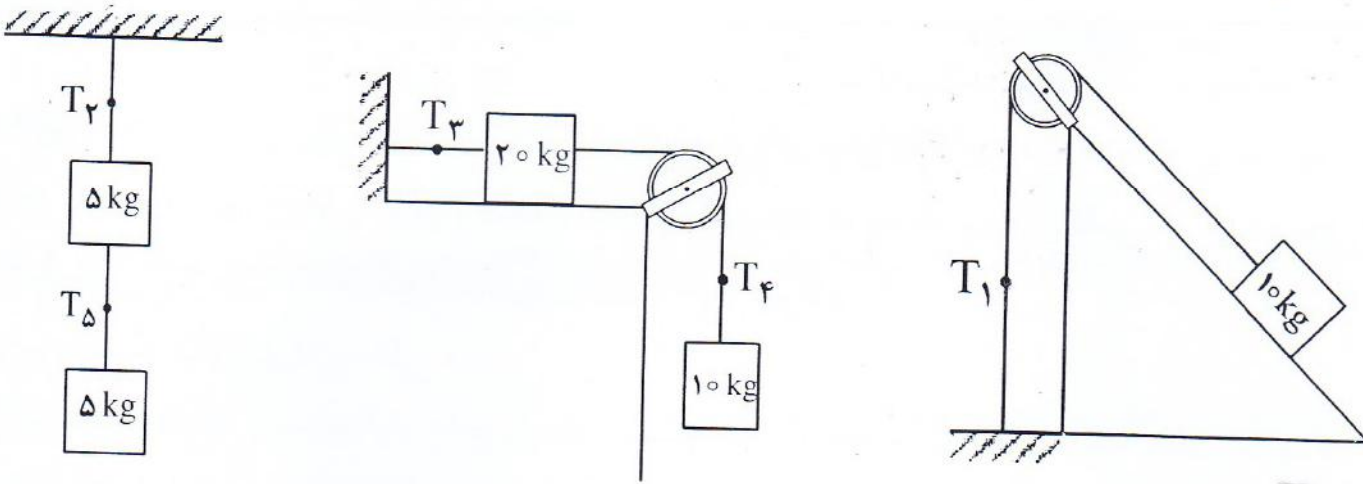
۶۳- متحرکی از حالت سکون روی خط راست با شتاب ثابت شروع به حرکت می‌کند و در لحظات  $t_1 = 3s$  و  $t_2 = 4s$  به ترتیب دارای سرعت‌های  $8 \frac{m}{s}$  و  $12 \frac{m}{s}$  می‌باشد و در این بازه‌ی زمانی  $15$  متر جابجا شده است. اگر بدانیم در حرکت با شتاب ثابت و تندشونده روی خط راست جابجایی در هر ثانیه به اندازه‌ی شتاب حرکت، از جابجایی ثانیه قبلش بیشتر است، این متحرک در بازه‌ی زمانی  $t = 0$  تا  $t = 1s$  چند متر جابجا شده است؟

- (۱)  $3$  (۲)  $7$  (۳)  $3/5$  (۴)  $5/35$

محل انجام محاسبات:



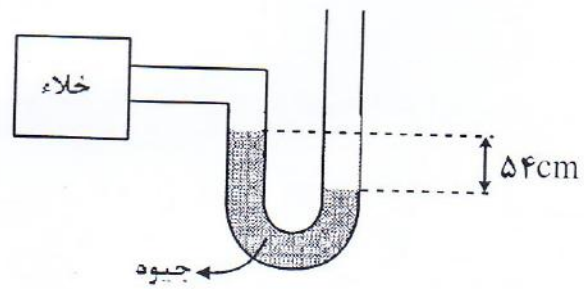
۶۴- مطابق شکل، مجموعه‌ها در حالت تعادل هستند. احتمال پاره شدن کدام نخ بیشتر است؟ (از جرم نخ و اصطکاک صرف نظر کنید)



جنس نخ‌ها یکسان است.

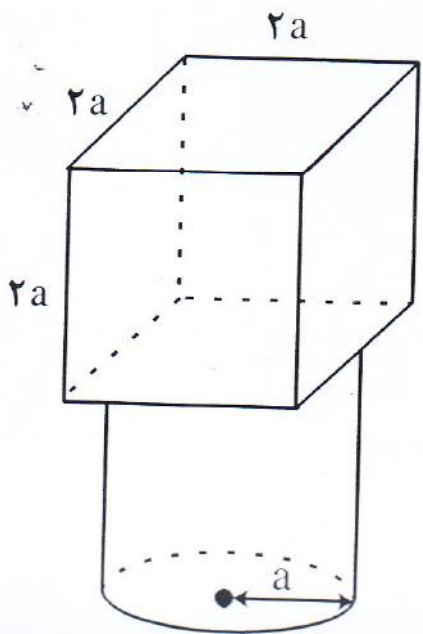
- (۱)  $T_1, T_5$
- (۲)  $T_4, T_3, T_2$
- (۳)  $T_3, T_2, T_1$
- (۴)  $T_4, T_3, T_2, T_1$

۶۵- مطابق شکل، مقداری جیوه داخل لوله در حالت تعادل است. اگر مقدار کمی جیوه به لوله سمت راست اضافه کنیم:



- (۱) سطح جیوه در دو طرف لوله به هم نزدیکتر می‌شوند.
- (۲) فاصله سطح جیوه در دو طرف لوله ثابت می‌ماند.
- (۳) ارتفاع جیوه در لوله سمت چپ تغییری نمی‌کند.
- (۴) سطح جیوه در دو طرف لوله فاصله بیشتری از هم می‌گیرند.

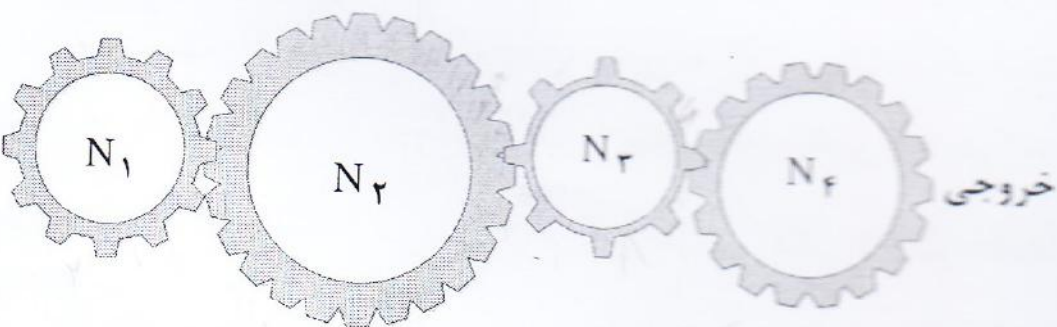
۶۶- مطابق شکل، جسم روی سطح افقی قرار دارد و فشار ۶۰۰ پاسکال به سطح افق وارد می‌کند. اگر آن را برعکس روی زمین قرار دهیم، فشاری که به سطح افقی وارد می‌کند چند پاسکال می‌شود؟ ( $\pi = 3$ )



- (۱) ۱۵۰
- (۲) ۳۰۰
- (۳) ۱۰۰
- (۴) ۴۵۰

۶۷- برای اینکه توسط چرخ‌دنده‌های غیرهم محور زیر بیشترین مزیت مکانیکی را داشته باشیم، چرخ‌دنده‌ها به چند می‌توانند پشت سرهم روی یک خط افقی قرار گیرند؟

(از اتلاف صرف نظر شود.  $N_2 > N_4 > N_1 > N_3$ )



- (۱) ۴
- (۲) ۳
- (۳) ۲
- (۴) ۱

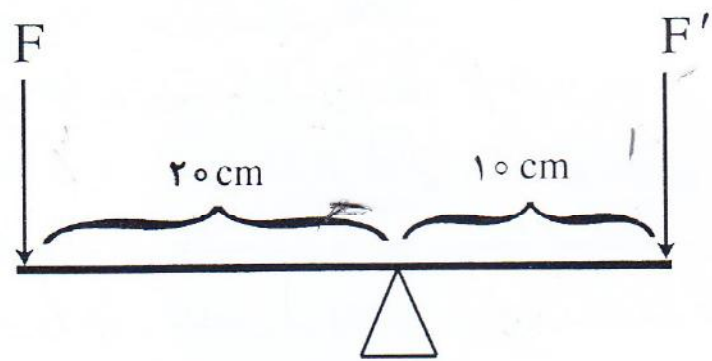
محل انجام محاسبات:





۶۸- مجموعه زیر در حالت تعادل است. اگر نیروی  $F$  را سه برابر کنیم، تکیه گاه را چند سانتی متر جابجا کنیم تا باز هم مجموعه در

حالت تعادل باقی بماند؟ (از جرم میله و اصطکاک صرف نظر شود).



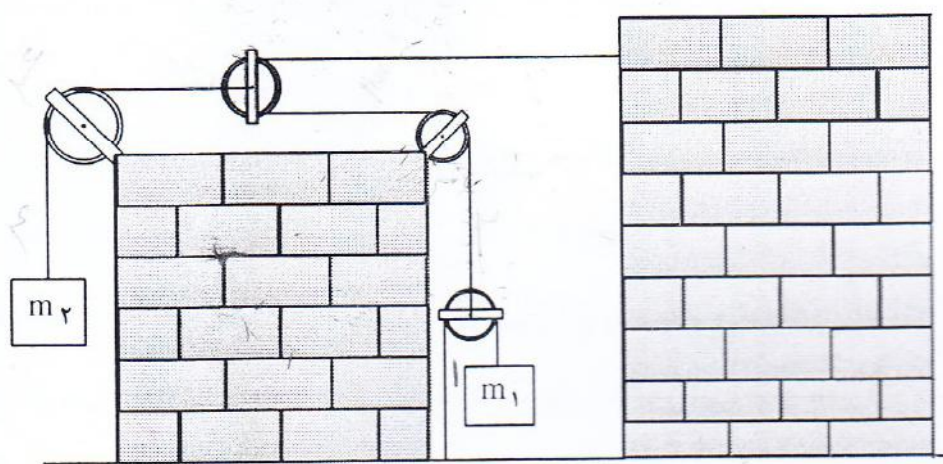
۸ (۱)

۶ (۲)

۱۲ (۳)

۱۴ (۴)

۶۹- مجموعه مقابل در حالت تعادل است. اگر از اصطکاک و جرم نخ و قرقره ها صرف نظر شود، نسبت  $\frac{m_1}{m_2}$  در کدام گزینه آمده است؟



۴ (۱)

۰/۵ (۲)

۰/۲۵ (۳)

۲ (۴)

۷۰- به ترتیب ضخامت ورقه و سن سنگ ها در حاشیه ورقه اقیانوسی نسبت به مرکز ورقه چگونه است؟

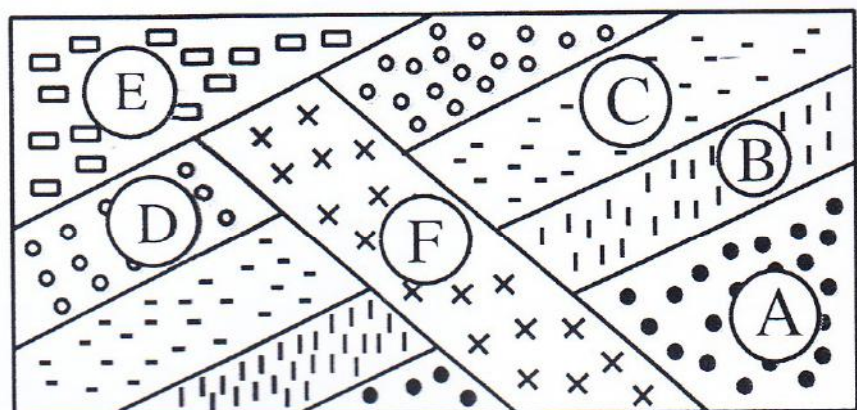
(۲) ضخامت کمتر - سن کمتر

(۱) ضخامت کمتر - سن بیشتر

(۴) ضخامت بیشتر - سن بیشتر

(۳) ضخامت بیشتر - سن کمتر

۷۱- با توجه به شکل به ترتیب از راست به چپ بعد از لایه رسوبی E جوان ترین لایه رسوبی ..... می باشد و ساختمان بدنی



فسیل های لایه رسوبی ..... از همه پیچیده تر است.

E-F (۱)

E-D (۲)

F-D (۳)

F-F (۴)

۷۲- چند مورد از جملات زیر صحیح است؟

الف) کمربند اصلی سیارک ها بین مدار بهرام و برجیس واقع شده است.

ب) زمان حرکت انتقالی سیاره های گازی بیشتر از سیاره های سنگی است.

پ) برای سیاره های سنگی هرچه زمان حرکت انتقالی کوتاهتر باشد، دما همواره بیشتر است.

ت) فاصله هر سال نوری برابر فاصله ۳۶۵ واحد نجومی است.

ث) ستاره قطبی در امتداد فاصله حدود پنج برابری ستاره ششم و هفتم دب اکبر قرار دارد.

۵ (۴)

۲ (۳)

۱

۴ (۲)

۳ (۱)

۷۳- در جملات زیر چند غلط وجود دارد؟

" در گروه جانداران، انواع جانوران راسته، کمتر از رده است. در قسمت راسته و گونه به دلیل شبیه بودن می توانند از طریق

تولید مثل، زاده هایی شبیه خود با قابلیت زنده ماندن و تولید مثل به وجود آورند. در این گروه بندی جانوران، مار و روباه و خروس

نمی توانند در یک رده قرار گیرند اما می توان آنها را در یک شاخه قرار داد. در قسمت رده شباهت بیشتری نسبت به شاخه بین

جانوران وجود دارد."

۱ (۴)

۲ (۳)

۳ (۲)

۴ (۱)





۷۴- چند مورد از جملات زیر نادرست است؟

الف) ویروس ها ساختار سلولی ندارند.

ب) برخی آغازیان فتوسنتز می کنند.

پ) قارچ ها انواع متفاوتی دارند که می توانند پرسلولی یا تک سلولی باشند.

ت) از باکتری ها در پاک سازی محیط زیست استفاده می شود.

ث) مهمترین نقش گیاهان در زندگی ما، فتوسنتز است.

۳ (۴)

۱ (۳)

۲ (صفر)

۲ (۱)

۷۵- چند مورد از موارد زیر مربوط به قدیمی ترین گیاهان روی زمین است؟

" آوند دارند - ارتفاع زیاد - ساقه و برگ حقیقی ندارند - ریشه ندارند - سلول های مشابه ندارند - بادانه تکثیر می شوند. "

۴ (۴)

۲ (۳)

۱ (۲)

۳ (۱)

۷۶- بزرگترین گروه جانداران زمین هستند.

۴) خزندگان

۳) ماهی ها

۲) بندپایان

۱) پستانداران

۷۷- بدن آن ها دارای سوراخ و مجاری زیادی است که آب در آن ها گردش می کند و غذا و اکسیژن را به قسمت ه

مختلف می رساند. آن ها یکی از ساده ترین جانورانی هستند که .....

۱) کیسه تنان - متحرک هستند.

۲) اسفنج ها - مانند کرم ها دستگاه گوارش دارند.

۳) کیسه تنان - مانند کرم های پهن یک راه برای ورود مواد دارند.

۴) اسفنج ها - هیچ دستگاهی ندارند.

۷۸- کدام گزینه صحیح نیست؟

۱) نوزاد قورباغه بعد از خروج از تخم می تواند از جلبک ها تغذیه کند.

۲) در یک ماهی قزل آلا طحال کنار معده قرار دارد.

۳) ستون مهره در جانوران مهره دار سبب تفاوت بدن جانداران از لحاظ قدرت شده است.

۴) در سال های دور خزندگان بزرگترین گروه جانوران روی زمین را تشکیل می دادند.

۷۹- چند مورد از موارد (الف) تا (ت) با جمله زیر رابطه دارد؟

" خرگوشی متولد می شود اما سرعت و هوش کمتری از هم نوعان خود دارد. در نتیجه بعد از مدت کمی در اثر عدم توانایی در ت

غذا از بین رفته و طعمه لاشخورها و یا اسیر حیوانات شکارچی می شود. "

الف) برخی گوشتخواران نقش مؤثری در بقای نسل حیوانات قوی و باهوش دارند.

ب) طبیعت در هر محیط افراد سازگارتر را انتخاب می کند.

پ) حیوانات شکارچی سبب انقراض برخی از حیوانات می شوند.

ت) برخی گوشتخواران از انتشار بیماری ها و آلودگی های محیط زیست جلوگیری می کنند.

۱ (۴)

۲ (۳)

۳ (۲)

۴ (۱)

۸۰- برخی از ..... از آفات گیاهی به شمار می روند و برخی دیگر از آن ها واسطه انتقال بعضی کرم های انگلی به ا

می باشند. بیشتر آن ها در دریا یا آب های شیرین زندگی می کنند. از بین آسکاریس و کرم خاکی، ..... سیستم

کامل تری دارد.

۲) کیسه تنان - آسکاریس

۱) نرم تنان - کرم خاکی

۴) نرم تنان - آسکاریس

۳) کیسه تنان - کرم خاکی

موفق و مؤید





۱- معنی واژه های " قائل - فراست - معارج - قندیل " به ترتیب در کدام گزینه آمده است؟

- (۱) معتقد - زیرکی آشکار - تکامل معنوی - چراغ آویز  
 (۲) سخن گو - زیرکی باطنی - نردبان ها - چراغدان  
 (۳) گوینده - با خبر - درجات کمال - چراغدان  
 (۴) آگاه - هوشیاری - عالم بالا - جای چراغ

۲- معنی مقابل چند واژه درست است؟

- (غره : فریفته شدن) (داعیه : فکر، اندیشه) (خسته : مجروح) (دیرینگی : ارزشمندی) (بساط : فرش) (درم : سکه ی طلا)  
 (سلاله : برگزیده) (مفتون : فتنه گر)

- (۱) دو (۲) سه (۳) چهار (۴) پنج

۳- املای کدام گروه از واژه ها همگی درست است؟

- (۱) فراق و آسودگی - مبهوت و متحیر - هورا و صدای بلند و پیوسته برای شادی - هزار و بلبل  
 (۲) تدائی و پی بردن از یک معنی به معنی دیگر - بصیرت و زیرکی - عنب و انگور - میخ و ابر  
 (۳) منانت و وقار - مصاهبت و دوستی - متقدم و پیشین - خوض کردن و تفکر در چیزی  
 (۴) رستن و رها شدن - خضوع و فروتنی کردن - تسبیح و ستایش - محاورات و گفتگوها

۴- پدید آورندگان آثار زیر به ترتیب چه کسانی هستند؟

" فاطمه، فاطمه است - اخلاق ناصری - مصیبت نامه - اسرار التوحید فی مقامات الشیخ ابوسعید "

- (۱) دکتر شریعتی - خواجه نصیر طوسی - عطار - محمد بن منور  
 (۲) دکتر شریعتی - ابوریحان بیرونی - عطار - ابوسعید  
 (۳) آوینی - خواجه نصیر طوسی - سنایی - محمد بن منور  
 (۴) دکتر شریعتی - ابوریحان بیرونی - خواجه عبد... انصاری - ابوسعید

۵- عبارت زیر معرف کدام شخصیت است؟

" او پس از گذراندن دوران دبستان، برای آموختن زبان فرانسه و ادامه ی تحصیل وارد مدرسه ی سن لویی در تهران شد. او با بهره گیری از عناصر طبیعت، با بیانی رمزگونه به ترسیم جامعه ی خود پرداخته است. از آثار او می توان به « ای شب » اشاره کرد. "

- (۱) محمد تقی بهار (۲) نیمایوشیج (۳) پروین اعتصامی (۴) قیصر امین پور

۶- آرایه های " تشبیه، تلمیح، تضاد، کنایه، جان بخشی " به ترتیب در کدام گزینه آمده است؟

- (۱) مور را شیرین سخن دست سلیمان کرده است  
 (۲) سرو برطرف گلستان ز حیا بنشیند  
 (۳) سر من مدام مست و دل من خبر ندارد  
 (۴) بهتر از آن دوست که نادان بود  
 چون تو را نوح است کشتیبان ز طوفان غم مخور

- (۱) الف - ه - د - ب - ج  
 (۲) الف - ج - ب - د - ه  
 (۳) الف - د - ج - ب - ه  
 (۴) ه - الف - ب - د - ج

۷- در کدام گزینه آرایه ی تشبیه، بیشتر دیده می شود؟

- (۱) در عین گوشه گیری بدم چون چشم مست  
 (۲) دل همچو سنگ ای دوست به آب چشم سعدی  
 (۳) جان ها ز دام زلف جو بر خاک می فشاند  
 (۴) بنای سرکشی چون لنگ بر تا یا خلل دارد

و اکنون شدم به مستان چون ابروی تو مایل  
 عجب است اگر نگردد بگردد آسیابی  
 بر آن غریب ما چه گذشت ای صبا بگو  
 علاج سیل آفت کن، سربند ادب بگشا





دفترچه

B

# آزمون ورودی دبیرستانهای حضرت امام حسین علیه السلام (دوره دوم) پایه دهم

مواد امتحانی:



مدت پاسخگویی:  
۱۳۰ دقیقه



تعداد سؤال:  
۸۰ سؤال

تعداد سؤال	ضریب	زمان پاسخگویی	نام درس
۲۰	۲	۲۰ دقیقه	ادبیات
۳۰	۴	۵۵ دقیقه	ریاضی
۳۰	۳	۵۵ دقیقه	علوم



۸- مفهوم استفهام انکاری در تمام ابیات به جزء بیت ..... مشهود است.

- (۱) اگر هفت کشور به شاهی تو راست  
(۲) بگفتا هر شبش بینی چو مهتاب  
(۳) که تواند که دهد میوهی الوان از چوب؟  
(۴) هر که زین رهگذرش پای فرو رفت به گل
- چرا رنج و سختی همه بهر ماست؟  
بگفت آری چو خواب آید کجا خواب؟  
یا که داند که برآرد گل صد برگ از خار؟  
میل آن سرو خرامان نکند چون نکند؟

۹- در کدام گزینه هر سه واژهی مشتق، ساده و مرکب وجود دارد؟

- (۱) هوا هم چون نگاه وحشتناک غارها حرکتی نداشت و صحرا خاموش بود.  
(۲) فروغ بی رنگ مهتاب به آرامی پهن می گشت ولی غم اندود بود.  
(۳) پیش شب پس از امضای طومار عشق و فداکاری، میان خیمه ها در شب زنده داری و نیایش فرو رفتند.  
(۴) دیگر زندگی برای آنان مفهومی نداشت، جز تابلوی نمودار نقشی جاوید از غمی جاودان.

۱۰- در متن زیر زمان افعال مشخص شده در کدام گزینه آمده است؟

" من شانزده روز در این مدرسه ماندم. نه نظم و ترتیب آن را در جایی دیده ام و نه لذیذتر از غذاهای آنجا غذایی خورده ام. به هر کس به اندازه ی خوراک چهار تن غذا می دادند. فکر می کنم هیچ کس تاکنون به شهری با این عظمت نرفته باشد. "

- (۱) ماضی استمراری - ماضی نقلی - مضارع اخباری - ماضی استمراری - ماضی نقلی  
(۲) ماضی استمراری - ماضی نقلی - مضارع اخباری - ماضی استمراری - ماضی التزامی  
(۳) ماضی ساده - ماضی بعید - ماضی استمراری - مضارع اخباری - مضارع التزامی  
(۴) ماضی ساده - ماضی نقلی - ماضی استمراری - مضارع اخباری - ماضی التزامی

۱۱- در تمام گزینه ها به جز گزینه ..... علاوه بر قافیه، ردیف وجود دارد.

- (۱) میلاد گل و بهار جان آمد  
(۲) چشمه های خروشان تو را می شناسند  
(۳) برخیز و مخور غم جهان گذران  
(۴) غمت در نهانخانه ی دل نشیند
- برخیز که عید می کشان آمد  
موج های پریشان تو را می شناسند  
بنشین و دمی به شادمانی گذران  
به نازی که لیلی به محمل نشیند

۱۲- مفهوم بیت " در بیابان گر به شوق کعبه خواهی زد قدم / سرزنش ها گر کند خار مگیلان غم مخور " با کدام گزینه مطابقت دارد؟

- (۱) ناز پرورد تنعم نبرد راه به دوست  
(۲) خیمه ی انس مزین بر در این کهنه رباط  
(۳) دور گردون گر دو روزی بر مراد ما نرفت  
(۴) آن که گویند که بر آب نهاده ست جهان
- عاشقی شیوه ی رندان بلاکش باشد  
که اساسش همه بی موقع و بی بنیاد است  
دائماً یکسان نباشد حال دوران غم مخور  
مشنو ای خواجه که تا درنگری بر یاد است

۱۳- عبارت " ای ابوذر، اگر درباره ی چیزی که به آن علم نداری، از تو پرسیده شود، بگو نمی دانم تا از پیامدهای ناگوار آن در امان بمانی " بر کدام مفهوم تأکید دارد؟

- (۱) به موقع سخن گفتن  
(۲) با آگاهی حرف زدن  
(۳) حاضر جوابی  
(۴) با بیان خوش حرف زدن

۱۴- مفهوم بیت " خبرت هست که مرغان سحر می گویند: آخر ای خفته، سر از خواب جهالت بردار " با کدام گزینه مطابقت دارد؟

- (۱) در گلشنی که خرمن گل می رود به باد  
(۲) این یک دو دم که مهلت دیدار ممکن است  
(۳) به نیک و بد چو بیاید گذشت این بهتر  
(۴) تا کی می صیوح و شکر خواب بامداد؟
- دل بستگی به خار و گل و آشیانه چیست؟  
دریاب کار ما که نه پیداست کار عمر  
که نام نیک بدست آوری و بگذاری  
هشیار گرد هان که گذشت اختیار عمر



۱۵- مفهوم بیت " چو ایران نباشد تن من مباد / در این بوم و بر، زنده یک تن مباد " با کدام بیت تناسب دارد؟

- (۱) ندانی که ایران نشست من است
- (۲) می روم تنها در این ره تا چه پیش آید مرا
- (۳) در ره عشق وطن از سر و جان خاسته ایم
- (۴) سیل آشوب، روان گشت به کاشانه ی ما

جهان سر به سر، زیر دست من است  
هر قدم اینجا دهان شیر و کام ازدهاست  
تا در این ره چه کند همت مردانه ی ما  
سوخت از آتش بیدادگری خانه ی ما

۱۶- مفهوم دو بیت زیر با تمام گزینه ها به جزء گزینه ..... مطابقت دارد.

کم گوی و به جز مصلحت خویش مگوی  
دادند دو گوش و یک زبانت ز آغاز

چیزی که نپرسند تو از پیش مگوی  
یعنی که دو بشنو و یکی پیش مگوی

- (۱) حذر کن ز نادان ده مرده گوی
  - (۲) صدف وار گوهرشناسان راز
  - (۳) کم آواز هرگز نبینی خجل
  - (۴) مکن پیش دیوار غیبت بسی
- چو دانا یکی گوی و پرورده گوی  
دهان جز به لؤلؤ نکرند باز  
جوی مشک بهتر که یک توده گل  
بود کز پیش گوش دارد کسی

۱۷- در تمام گزینه ها به جزء گزینه ..... مشخصه های برجسته در نگاه و نگرش حافظ دیده می شود.

- (۱) حق طلبی
- (۲) طنز ظریف و کارساز
- (۳) انتقادی بودن
- (۴) آموزش شیوه درست نگاه کردن به زندگی

۱۸- مفهوم جمله ی " گوهر تن، از گوهر اصل، بهتر بود " با تمام گزینه ها به جزء گزینه ..... مطابقت دارد.

- (۱) پارسا باش و نسبت از خود کن
  - (۲) نباید کند جز که نام نکو
  - (۳) هنر بنمای اگر داری نه گوهر
  - (۴) چو کنعان را طبیعت بی هنر بود
- پارسازادگی ادب نبود  
خردمند زین زیستن آرزو  
گل از خار است و ابراهیم از آزر  
پیمبرزادگی قدرش نیفزود

۱۹- مفهوم ابیات زیر با تمام گزینه ها به جزء گزینه ی ..... مطابقت دارد.

- با بدان کم نشین که صحبت بد  
آفتاب بدین بزرگی را
- گرچه پاکی، تو را پلید کند  
لگه ای ابر ناپدید کند
- (۱) بیایمست کیمیای سعادت
  - (۲) طلب کردم ز دانایی یکی پند
  - (۳) رقم بر خود به نادانی کشیدی
  - (۴) امید عاقبت آنکه بود موافق عقل
- ز هم صحبت بد جدایی جدایی  
مرا فرمود با نادان میبوند  
که نادان را به صحبت برگزیدی  
که نبض را به طبیعت شناس بنمایی

۲۰- مفهوم عبارت " اگر طالب علم باشی، پرهیزگار و قانع باش و علم دوست و بردبار و کم سخن و دوراندیش " با کدام گزینه مطابقت ندارد؟

- (۱) تا نیک ندانی که سخن عین صواب است
  - (۲) من بعد شکایت نکتم تلخی هجران
  - (۳) هر که دل در مهر دنیا بست و شد پا بست او
  - (۴) نیست صحرای علائق جای آرام و قرار
- باید که به گفتن دهن از هم نگشایی  
کان میوه که از صبر برآید شکری بود  
ناکسان را کس شمارد، مردمان را خوار دارد  
دامن افشان زین ره پر خار می باید گذشت



زمان پیشنهادی: ۵۵ دقیقه

۲۱- چند زیرمجموعه ۳ عضوی از مجموعه اعداد طبیعی وجود دارد که حاصلضرب اعضای آن در هم برابر ۲۸ شود؟

- ۱ (۴)                      ۲ (۳)                      ۳ (۲)                      ۴ (۱)

۲۲- اگر  $A = \{x \in \mathbb{Z}, -1 \leq x < 2\}$  و  $B = \{-1, 0, 2\}$ ، چند مجموعه مانند C وجود دارد به طوریکه

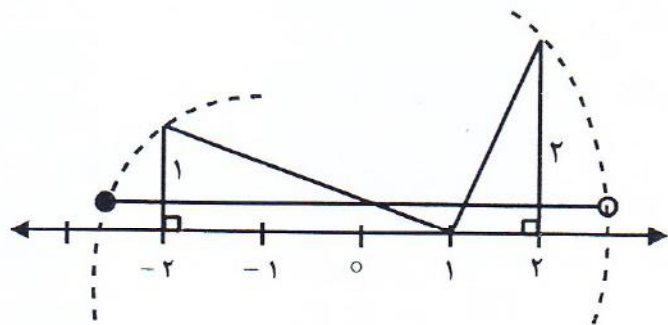
$$A \cap B \subseteq C - (A - B) \subseteq B$$

- ۴ (۴)                      ۲ (۳)                      ۸ (۲)                      ۱ (۱)

۲۳- دو تاس را با هم می اندازیم. اگر مجموع عددهای روشده ۸ باشد، احتمال آنکه یکی از آن ها ۶ باشد، چقدر است؟

- $\frac{1}{36}$  (۴)                       $\frac{2}{5}$  (۳)                       $\frac{1}{3}$  (۲)                       $\frac{1}{18}$  (۱)

۲۴- اگر نمایش مجموعه A بر روی محور به صورت زیر باشد، مجموعه A با کدام گزینه برابر است؟



(۱)  $A = \{x \mid x \in \mathbb{R}, -3 \leq x \leq 3\}$

(۲)  $A = \{x \mid x \in \mathbb{R}, 1 - \sqrt{10} \leq x < 1 + \sqrt{5}\}$

(۳)  $A = \{x \mid x \in \mathbb{Z}, -\sqrt{10} \leq x < \sqrt{5}\}$

(۴)  $A = \{x \mid x \in \mathbb{R}, 1 + \sqrt{10} \leq x \leq \sqrt{5}\}$

۲۵- بیشترین مقدار  $|a^2 + 1| - 3$  چقدر است؟

- ۰ (۱)                      -۳ (۲)                      +۳ (۳)                      -۴ (۴)

۲۶- اگر نمایش عدد  $40/\bar{1}$  به صورت  $(\frac{a}{b})^2$  نوشته شود،  $a - b$  کدام است؟

- ۳۱ (۱)                      ۲۵۲ (۲)                      ۱۶ (۳)                      ۳۹ (۴)

۲۷- اگر  $|2x - 1| = 5$  باشد، این معادله چند جواب دارد؟

- ۰ (۱)                      ۲ (۲)                      ۱ (۳)                      ۴ (۴) بستگی به علامت X دارد.

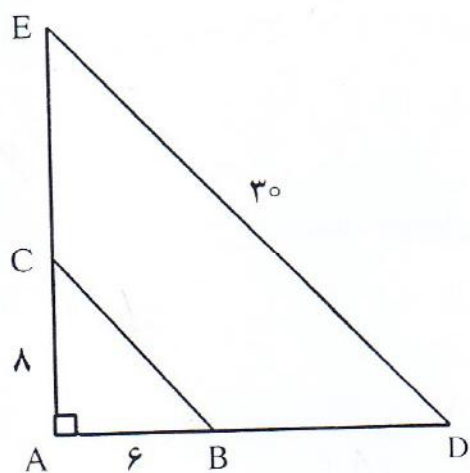
۲۸- کدام گزینه همواره درست است؟

- (۱)  $n(Z - W) \neq n(N - \phi)$   
 (۲) مجموعه  $A - B$  زیرمجموعه‌ی مجموعه  $A \cap B$  است.  
 (۳) مجموعه  $(Z - N)$  زیرمجموعه  $(N - W)$  است.  
 (۴) تفاضل A از B زیرمجموعه B است.

محل انجام محاسبات:



۲۹- در شکل زیر دو مثلث ABC و ADE متشابهند. محیط دوزنقه BCED چقدر است؟



۸۲ (۱)

۵۴ (۲)

۴۴ (۳)

۶۸ (۴)

۳۰- در کدام گزینه به درستی استدلال شده است؟

$$\left. \begin{array}{l} d \parallel d' \\ b \perp d' \end{array} \right\} \Rightarrow b \parallel d \quad (۲)$$

(۱) ABCD متوازی الاضلاع نیست  $\Rightarrow$  هر لوزی یک متوازی الاضلاع است.  
 ABCD لوزی نیست.

$$\left. \begin{array}{l} \hat{A} + \hat{B} = 180^\circ \\ \hat{B} + \hat{C} = 180^\circ \end{array} \right\} \Rightarrow \hat{A} + \hat{C} = 180^\circ \quad (۴)$$

$$\left. \begin{array}{l} \hat{A} = \hat{B} \\ \hat{A} = \hat{C} \end{array} \right\} \Rightarrow \hat{B} = \hat{C} \quad (۳)$$

۳۱- چند مورد از عبارتهای زیر صحیح بیان شده است؟

الف) در هر مثلث محل برخورد ارتفاعها درون مثلث است.

ب) فاصله هر نقطه روی عمود یک پاره خط از دو سر آن پاره خط به یک اندازه است.

ج) در یک دایره اگر دو کمان برابر باشند، هر دو وتر دلخواه برابر خواهند بود.

د) به استدلالی که موضوع مورد نظر را به درستی نتیجه دهد، حکم می‌گویند.

۳ (۴)

۲ (۳)

۱ (۲)

صفر (۱)

۳۲- اگر  $\left(\frac{1}{27}\right)^{x-1} = 9^{-2x+1}$  باشد، x چقدر است؟

۲ (۴)

-۱ (۳)

$\frac{4}{5}$  (۲)

۵ (۱)

۳۳- کدام گزینه همواره درست است؟

$$\frac{5}{\sqrt[3]{a^2}} = \frac{5\sqrt{a}}{a} \quad (۲)$$

$$\sqrt{a^2} = (\sqrt{a})^2 \quad (۴)$$

$$\sqrt[3]{\frac{ab^3}{c^5}} = \frac{b}{c} \sqrt[3]{ac^{-2}} \quad (۱)$$

$$9 \sqrt[3]{-27} = \frac{6^2}{(-4)^2} \quad (۳)$$

۳۴- اگر  $x < 0$  باشد، حاصل  $\sqrt[3]{-8x^9} - 2\sqrt{x^6} - \sqrt[3]{x^3} + 2x$  کدام است؟

$-4x^3 + x$  (۴)

x (۳)

$-3x$  (۲)

$-4x^3 - 2x$  (۱)

۳۵- در صورتی که حاصل عبارت  $a \times 10^{-2}$  به صورت نماد علمی برابر با  $2/43 \times 10^{-4}$  باشد، a چقدر است؟

$0.243$  (۴)

$24/3$  (۳)

$243$  (۲)

$0.243$  (۱)

حل انجام محاسبات:



۳۶- اگر تساوی  $4x^2 - 2x - 6 = (ax - b)(3 + ax)$  به ازای همه مقادیر برقرار باشد،  $b - a$  چقدر است؟

- (۱) -۴ (۲) ۴ (۳) صفر (۴) -۶

۳۷- اگر  $x + 3y = 5$  باشد، حاصل  $9y(y+1) + x(3+x) + 6xy$  چقدر است؟

- (۱) ۴۰ (۲) ۲۵ (۳) ۳۰ (۴) ۲۰

۳۸- چند جمله ای  $x^5 - 5x^3 + 4x$  بر کدام یک از چند جمله ای های زیر بخش پذیر نیست؟

- (۱)  $x^2 + 1$  (۲)  $x + 1$  (۳)  $x + 2$  (۴)  $x^2 - x$

۳۹- اگر درجه عبارت  $(1 + x^n)^3 (2x^2 + x + 1)$  برابر ۹ باشد،  $n$  چقدر است؟

- (۱) ۷ (۲) ۶ (۳) ۹ (۴) ۳

۴۰- در مجموعه جواب نامعادله  $2 - \frac{x-3}{2} > 3$  چند عدد حسابی وجود دارد؟

- (۱) صفر (۲) ۲ (۳) ۱ (۴) بی شمار

۴۱- "ب م م" دو عبارت  $81x^4 - 16$  و  $9x^2 + 9x - 10$  برابر است با:

- (۱)  $9x^2 + 4$  (۲)  $3x + 5$  (۳)  $3x - 2$  (۴)  $9x^2 - 6$

۴۲- اگر شیب خط گذرنده از دو نقطه  $A \left| \begin{matrix} -7 \\ 2 \end{matrix} \right.$  و  $B \left| \begin{matrix} -4 \\ m-1 \end{matrix} \right.$  برابر با  $\frac{2}{3}$  باشد،  $m$  چقدر است؟

- (۱) -۳ (۲) ۵ (۳) ۴ (۴) -۴

۴۳- اگر محل تلاقی دو خط  $y + a = 0$  و  $x = 5$  نقطه ای به عرض ۳ باشد،  $a$  چقدر است؟

- (۱) ۳ (۲) -۵ (۳) ۵ (۴) -۳

۴۴- خطی که موازی محور  $y$  ها است و از نقطه  $\left| \begin{matrix} -3 \\ 5 \end{matrix} \right.$  نیز بگذرد، نیمساز ناحیه دوم و چهارم را در چه نقطه ای قطع می کند؟

- (۱)  $\begin{bmatrix} -3 \\ 5 \end{bmatrix}$  (۲)  $\begin{bmatrix} -3 \\ 3 \end{bmatrix}$  (۳)  $\begin{bmatrix} +5 \\ -5 \end{bmatrix}$  (۴)  $\begin{bmatrix} -5 \\ +5 \end{bmatrix}$

۴۵- کدام گزینه در مورد خط  $2y - x = 5$  درست بیان شده است؟

- (۱) زاویه این خط با جهت مثبت محور  $x$  ها،  $45^\circ$  درجه است.  
 (۲) زاویه این خط با جهت مثبت محور  $x$  ها، باز است.  
 (۳) در این خط هیچ نقطه ای با طول مثبت و عرض منفی وجود ندارد.  
 (۴) این خط دارای طول از مبدأ مثبت است.

محل انجام محاسبات: